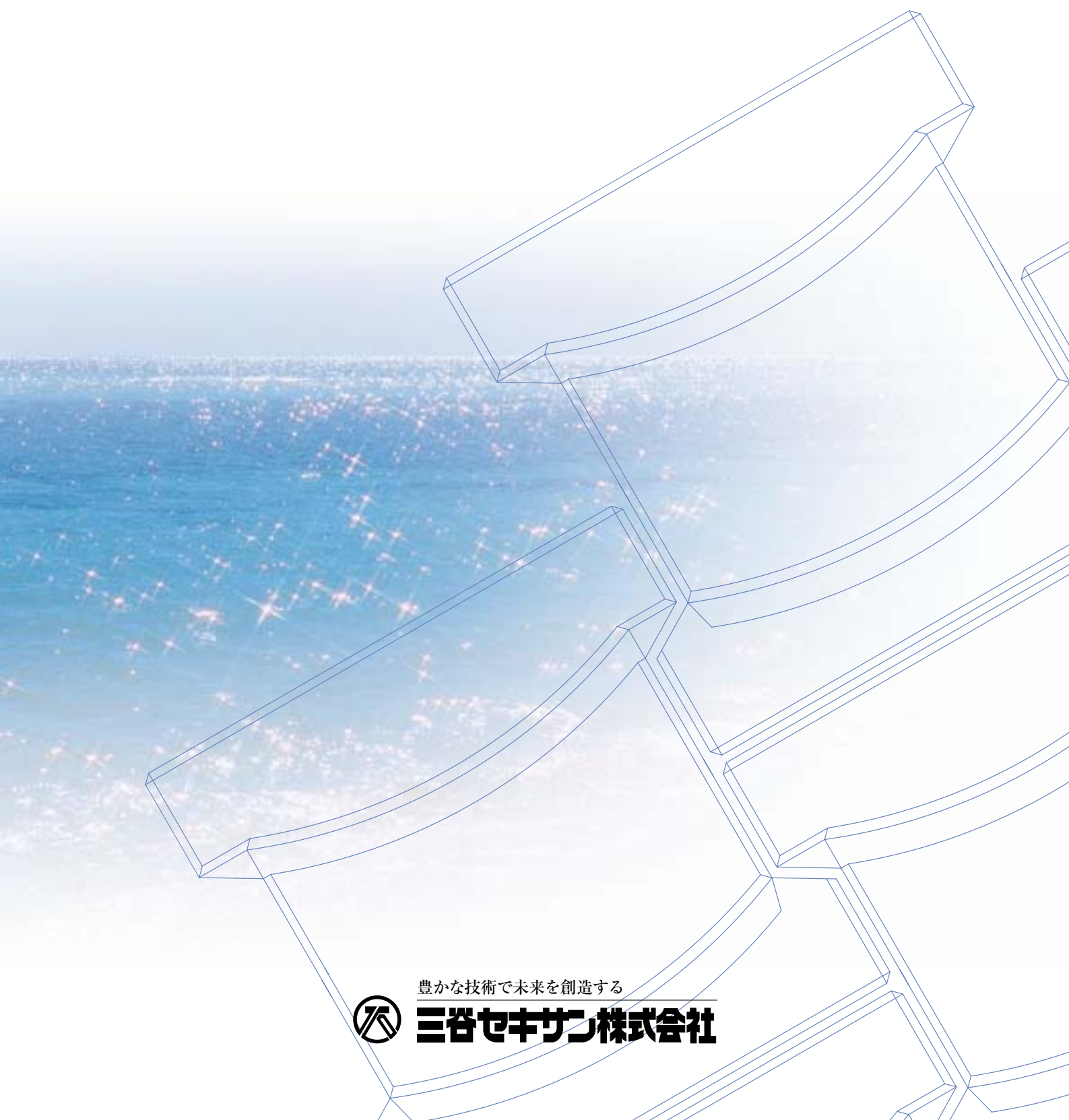


# Surf Step

サーフステップ

階段用ブロック



豊かな技術で未来を創造する

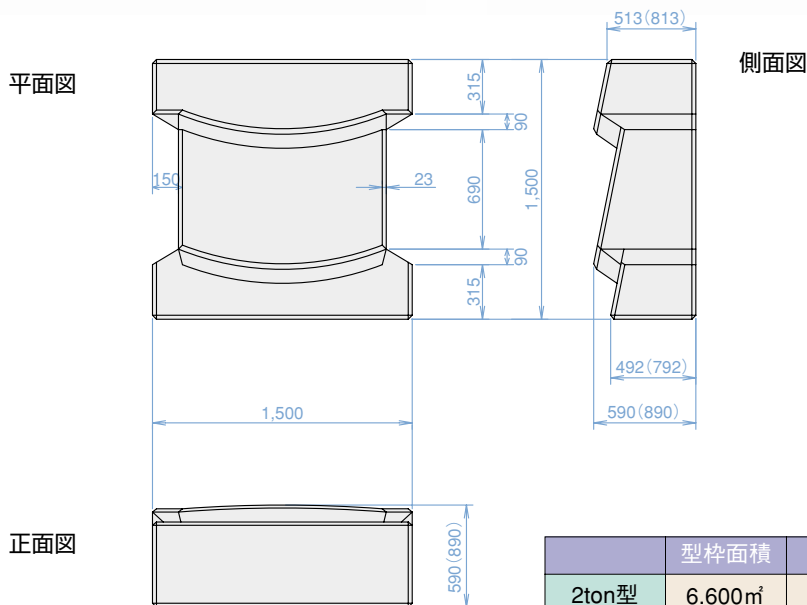


**三谷セキサン株式会社**

## サーフステップの形状・寸法・諸元

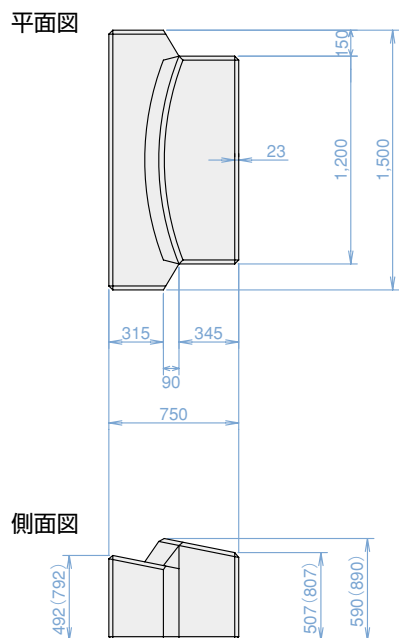
※カッコ内数字は、厚型(4ton)の寸法です。

### 2ton 標準型および厚型(4ton)

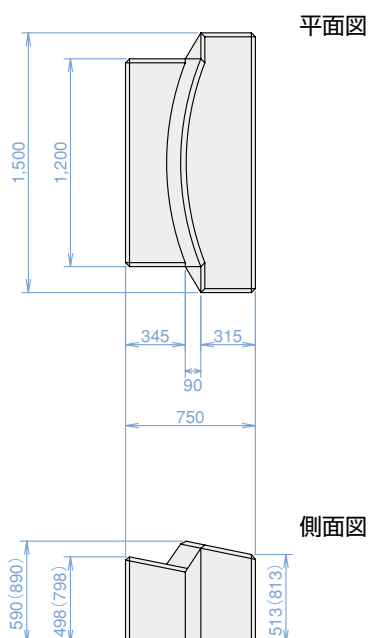


	型枠面積	体積	実質量	吊り鉄筋	アンカー筋	所要個数
2ton型	6.600㎡	1.031㎡	2.371ton	2.227kg/1本	1本	47.9個/100㎡
厚型(4ton)	8.050㎡	1.636㎡	3.762ton	3.813kg/1本	1本	

### 2tonおよび厚型(4ton) A-1型



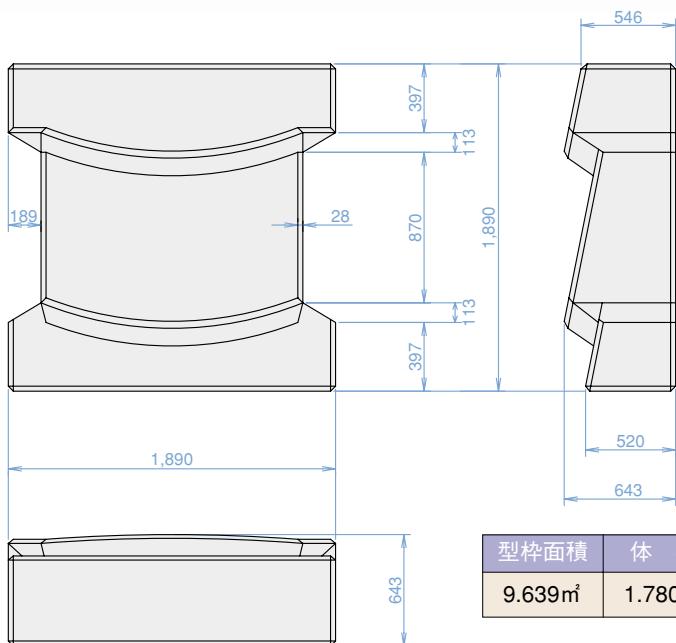
### 2tonおよび厚型(4ton) A-2型



		型枠面積	体積	実質量	吊り鉄筋	アンカー筋
2ton型	A-1型	3.670㎡	0.510㎡	1.173ton	2.227kg/1本	1本
	A-2型	3.570㎡	0.518㎡	1.191ton		
厚型(4ton)	A-1型	4.620㎡	0.812㎡	1.867ton	3.813kg/1本	1本
	A-2型	4.430㎡	0.820㎡	1.886ton		

## 4ton 標準型

平面図



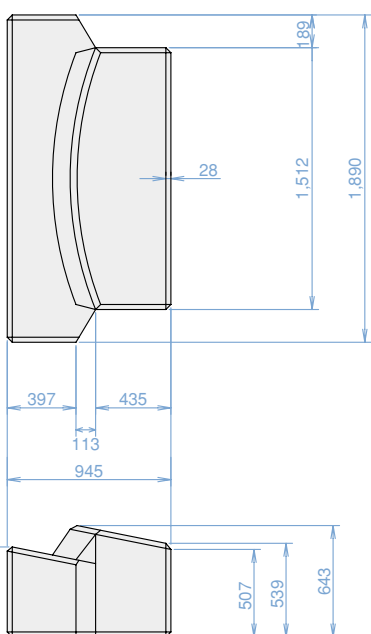
側面図

正面図

型枠面積	体積	実質量	吊り鉄筋	アンカー筋	所要個数
9.639㎡	1.780㎡	4.094ton	4.107kg/1本	1本	30.1個/100㎡

## 4ton A-1型

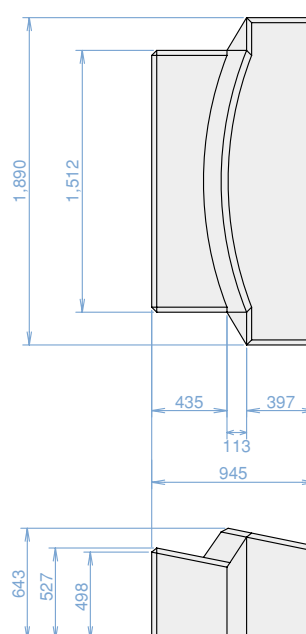
平面図



側面図

## 4ton A-2型

平面図



側面図

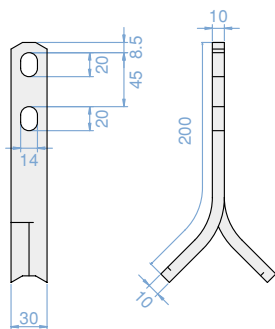
	型枠面積	体積	実質量	吊り鉄筋	アンカー筋
A-1型	5.241㎡	0.898㎡	2.065ton	4.107kg/1本	1本
A-2型	5.083㎡	0.914㎡	2.102ton	4.107kg/1本	1本

## サーフステップのアンカー筋・吊鉄筋(据付用)

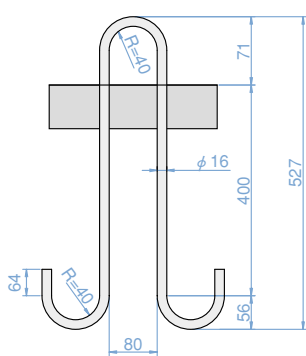
(注意) アンカー筋および鉄筋は、標準型・A-1型・A-2型それぞれ1本ずつ使用します。  
また、規格寸法は、標準型・A-1型・A-2型すべて同じものを使用します。

### サーフステップ2ton型用

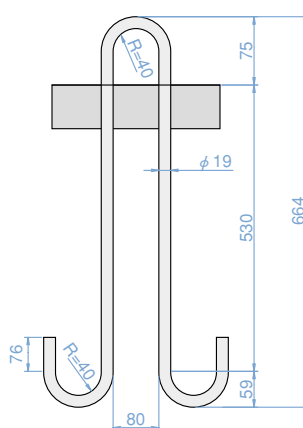
■ アンカー筋構造図



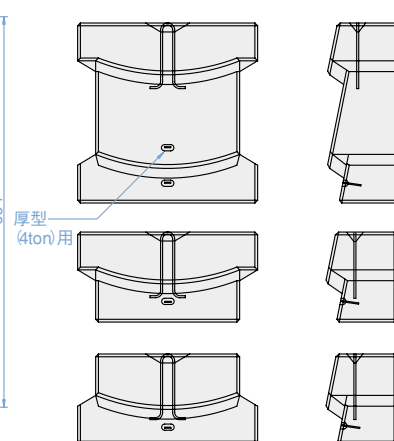
■ 吊鉄筋構造図(2ton型)



■ 吊鉄筋構造図(厚型)



■ アンカー筋・吊鉄筋位置図



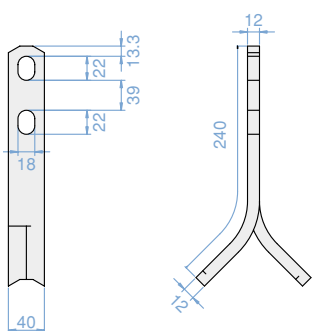
※厚型のアンカー筋は、4ton型(FY-4.0型)を使用。

		鉄筋径	全長	単位質量	質量
吊鉄筋	2ton型	16mm	1.410m	1.58kg/m	2.227kg/本
	厚型(4ton)	19mm	1.710m	2.23kg/m	3.813kg/本

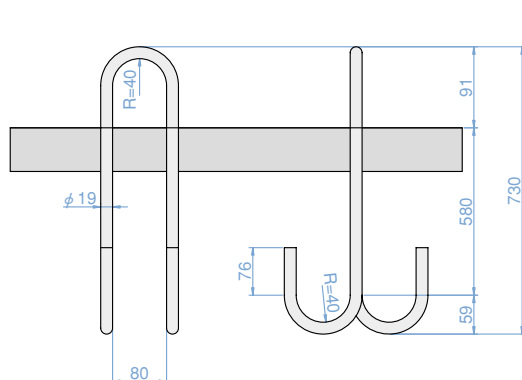
		規格	質量
アンカー筋	2ton型	FY-2.5型	0.410kg/本
	厚型(4ton)	FY-4.0型	0.810kg/本

### サーフステップ4ton型用

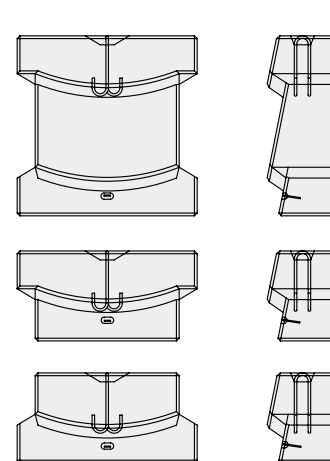
■ アンカー筋構造図



■ 吊鉄筋構造図



■ アンカー筋・吊鉄筋位置図

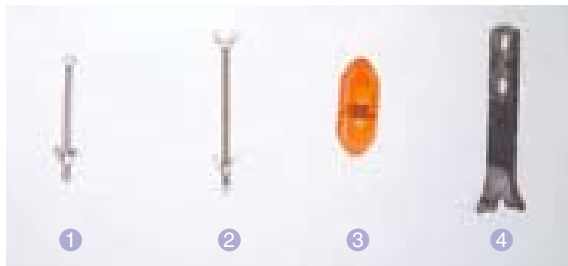


		鉄筋径	全長	単位質量	質量
吊鉄筋		19mm	1.842m	2.23kg/m	4.107kg/本

		規格	質量
アンカー筋		FY-4.0型	0.810kg/本

# アンカー筋の取付およびフォーマーの取外し手順

以下の手順にて、型枠組立時にアンカー筋を型枠に取付け、そして型枠脱型時にフォーマーをブロックから取外します。



- ① サポートングボルト
- ② ベイオネットサポートングボルト
- ③ フォーマー
- ④ アンカー筋

1 フォーマーを開き、アンカー筋を挿入します。

2 フォーマーには4つの穴がありますが、内側2つの穴を使用してサポートングボルト及びベイオネットサポートングボルトにより、側枠Aの内側にフォーマーを固定します。



側枠A外側取付状況



側枠A内側取付状況

3 固定した2本のボルトを型枠脱型前に取外して側枠Aを脱型します。

4 フォーマーの外側2つの穴に2本のボルトまたは丸鋼を差し込み、それをはさみ状に動かしてフォーマーをブロックから取外します。この時に外側2つの穴がモルタルで塞がっているときには内側の穴を使用して下さい。



側枠A脱型後状況



※型枠補強位置は、型枠により異なる場合があります。

## サーフステップの設計資料

### サーフステップの所要質量

計算によってサーフステップの所要質量を決定する場合は、一般に $K_D$  値に基づくハドソン公式にて算出します。また諸条件により安全および経済性を考慮して所要質量の割増をする場合もあります。

#### ■ $K_D$ 値に基づくハドソン公式

$$W = \frac{rc \cdot H^3}{K_D (rc/W_0 - 1)^3 \cot \alpha}$$

$W$  : ブロックの質量 (t)

$rc$  : コンクリートの空中密度 (t/m<sup>3</sup>)

$W_0$  : 海水の密度 (t/m<sup>3</sup>)

$\alpha$  : 斜面が水平面となす角 (°)

$K_D$  : ブロックによって決まる係数

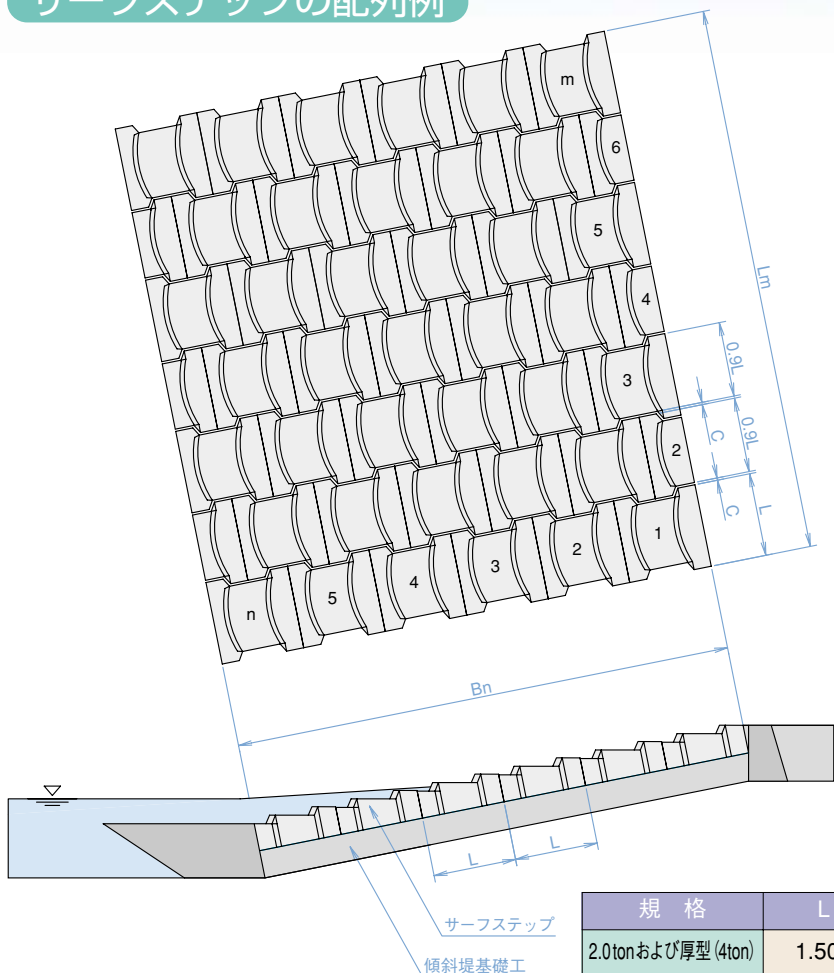
### サーフステップの水理特性

サーフステップの $K_D$  値は次の通りです。

$K_D$ 値	実験
16.8	日本大学 生産工学部 水工実験室

# サーフステップの配列例・断面各部の詳細寸法

## サーフステップの配列例



### 敷幅

法面方向  $B_n = L \times n$ 列

延長方向  $L_m = L + (0.9L + C) \times (m \text{列} - 1)$

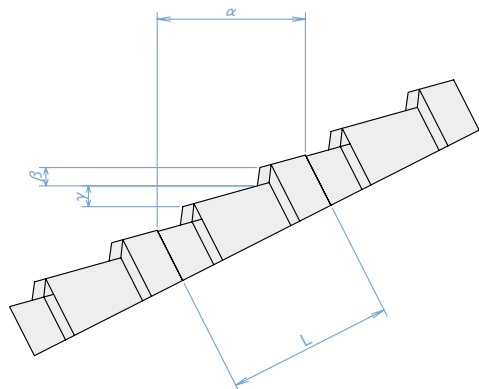
規格	L	0.9L	C	n	m
2.0tonおよび厚型(4ton)	1.500	1.350	0.015L~ 0.05L	法面方向 据付個数	延長方向 据付個数
4.0ton	1.890	1.701			

※Cの値は、現場の状況によってはこの限りではない。

※0.015Lは、当社実験値。

※0.05Lは、かみ合せ効果を得るための最大値。

## サーフステップ断面各部の詳細寸法

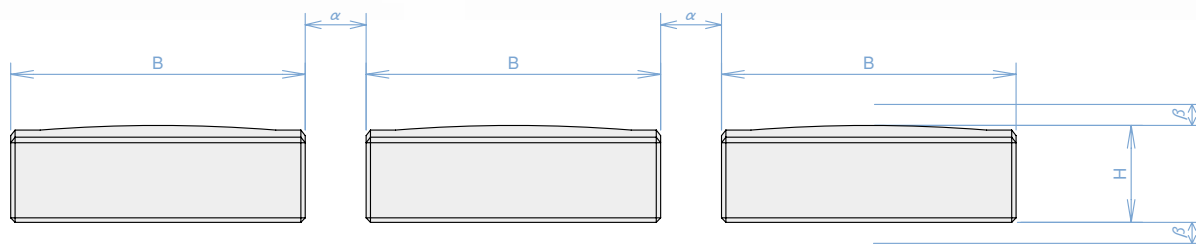


法面勾配		1:2	1:3	1:4	1:5
踏面勾配		1:3.7	1:8	1:21	水平
L	2.0tonおよび厚型(4ton)	1.500	1.500	1.500	1.500
	4.0ton	1.890	1.890	1.890	1.890
α	2.0tonおよび厚型(4ton)	1.342	1.423	1.455	1.471
	4.0ton	1.691	1.793	1.833	1.853
β	2.0tonおよび厚型(4ton)	0.147	0.144	0.143	0.143
	4.0ton	0.185	0.181	0.180	0.180
γ	2.0tonおよび厚型(4ton)	0.184	0.087	0.033	0.000
	4.0ton	0.232	0.110	0.042	0.000

## サーフステップの製作・仮置きヤード(参考例)

※厚型(4ton)に関しては、別途御相談ください。

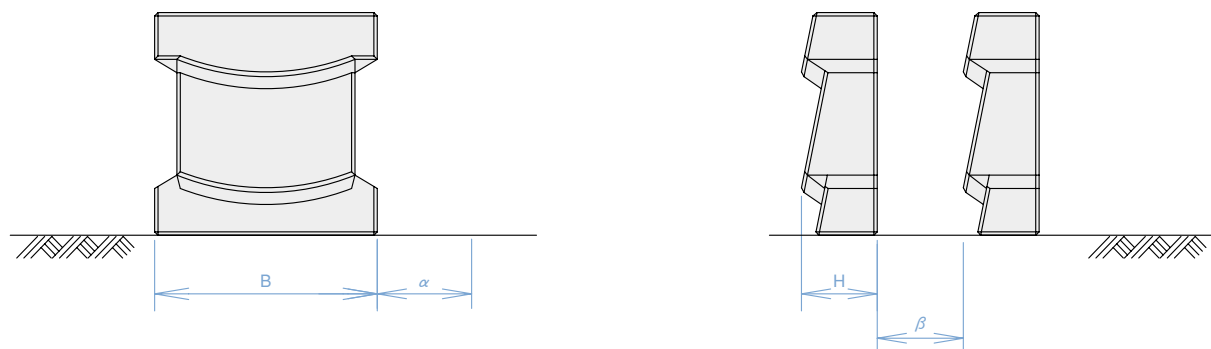
### 1個当り製作ヤード面積



規格 (ton型)	寸法 (m)					1個当り面積 (㎡)
	L	B	H	$\alpha$	$\beta$	
2.0	1.500	1.500	0.590	0.8	0.4	3.197
4.0	1.890	1.890	0.643			3.882

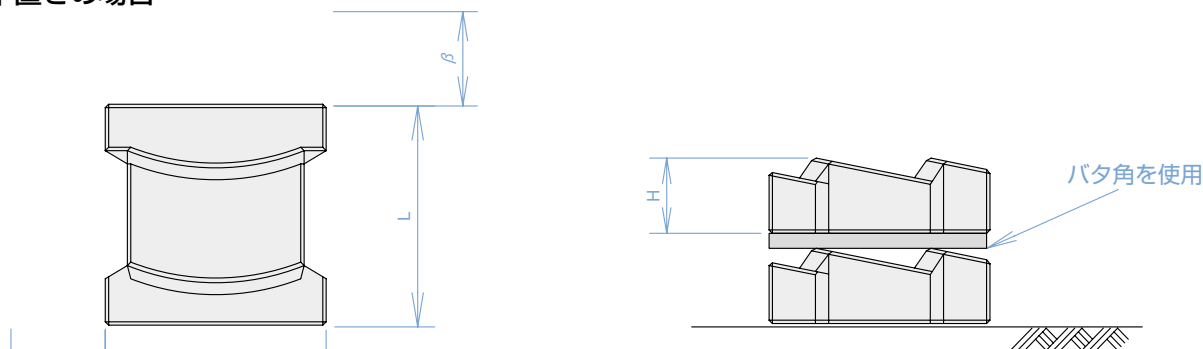
### 1個当り仮置きヤード面積

#### ■ 立て置きの場合



規格 (ton型)	寸法 (m)					1個当り面積 (㎡)
	L	B	H	$\alpha$	$\beta$	
2.0	1.500	1.500	0.590	0.8	0.2	1.817
4.0	1.890	1.890	0.643			2.268

#### ■ 平置きの場合



規格 (ton型)	寸法 (m)					1個当り面積 (㎡)
	L	B	H	$\alpha$	$\beta$	
2.0	1.500	1.500	0.590	0.5	0.5	4.000
4.0	1.890	1.890	0.643			5.712





東京本社 〒111-0052 東京都台東区柳橋2丁目19番6号(秀和柳橋ビル9階)  
TEL(03)5821-1120 FAX(03)5821-1121

福井本社 〒910-8571 福井県福井市豊島1丁目3-1(三谷ビル)  
TEL(0776)20-3333(代) FAX(0776)20-3306  
水工資材部

関東地区 〒111-0052 東京都台東区柳橋2丁目19番6号(秀和柳橋ビル9階)  
TEL(03)5821-1144 FAX(03)5821-1121

中部地区 〒910-8571 福井県福井市豊島1丁目3-1(三谷ビル)  
TEL(0776)20-3388(代) FAX(0776)20-3334

北陸地区 〒939-8211 富山県富山市二口町2-4-3  
TEL(076)422-6955 FAX(076)422-6722

布施田型枠ヤード 〒919-0486 福井県坂井郡春江町布施田新4字23-1  
TEL(0776)51-2606 FAX(0776)51-6972

関連会社

### 三池コンクリート工業株式会社

本社 〒812-0036 福岡県福岡市博多区上呉服町11番16号(高栄福岡ビル)  
TEL(092)271-8416 FAX(092)272-0068

鹿児島事務所 〒892-0846 鹿児島県鹿児島市加汐屋町18番8号(三井生命ビル)  
TEL(099)223-0846