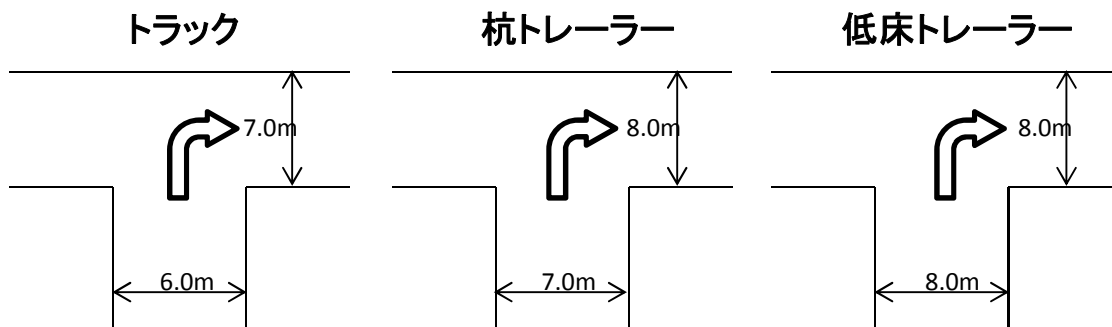


●車種別の形状と走行範囲

車種	形状	最少幅員	可能曲がり角の例
トラック (機材及び杭搬入用)		4m程度を目安とする	$a+b \geq 13m$
杭トレーラー (機材及び杭搬入用)		4m程度を目安とする	$a+b \geq 15m$
低床トレーラー (杭打機搬入用)		4m程度を目安とする	$a+b \geq 16m$ ※要相談

●進入路の必要道路幅員

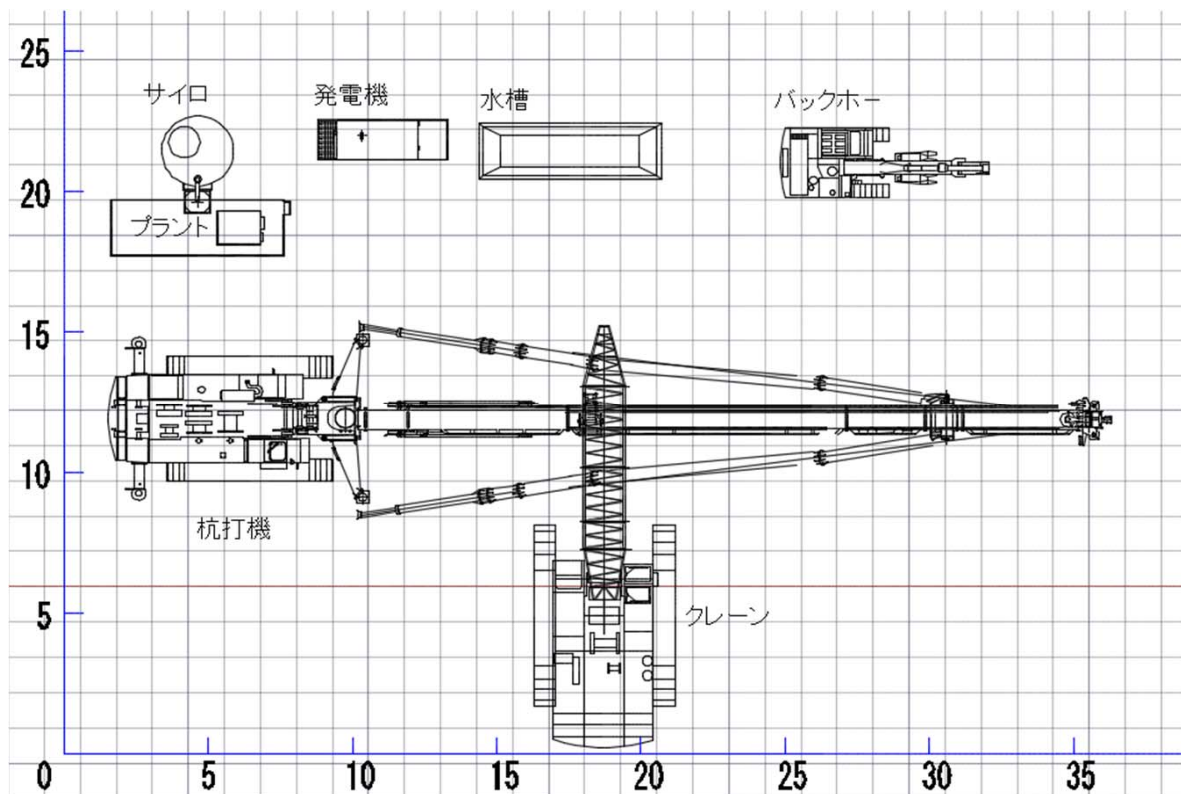


トレーラーの通行が可能な曲がり角では、上記を目安としますが、電柱、立て看板、信号機
その他障害物により実際に通行できる部分が制限されている場合が多いので、十分な
事前調査が必要であります。

●使用可能資機材一覧

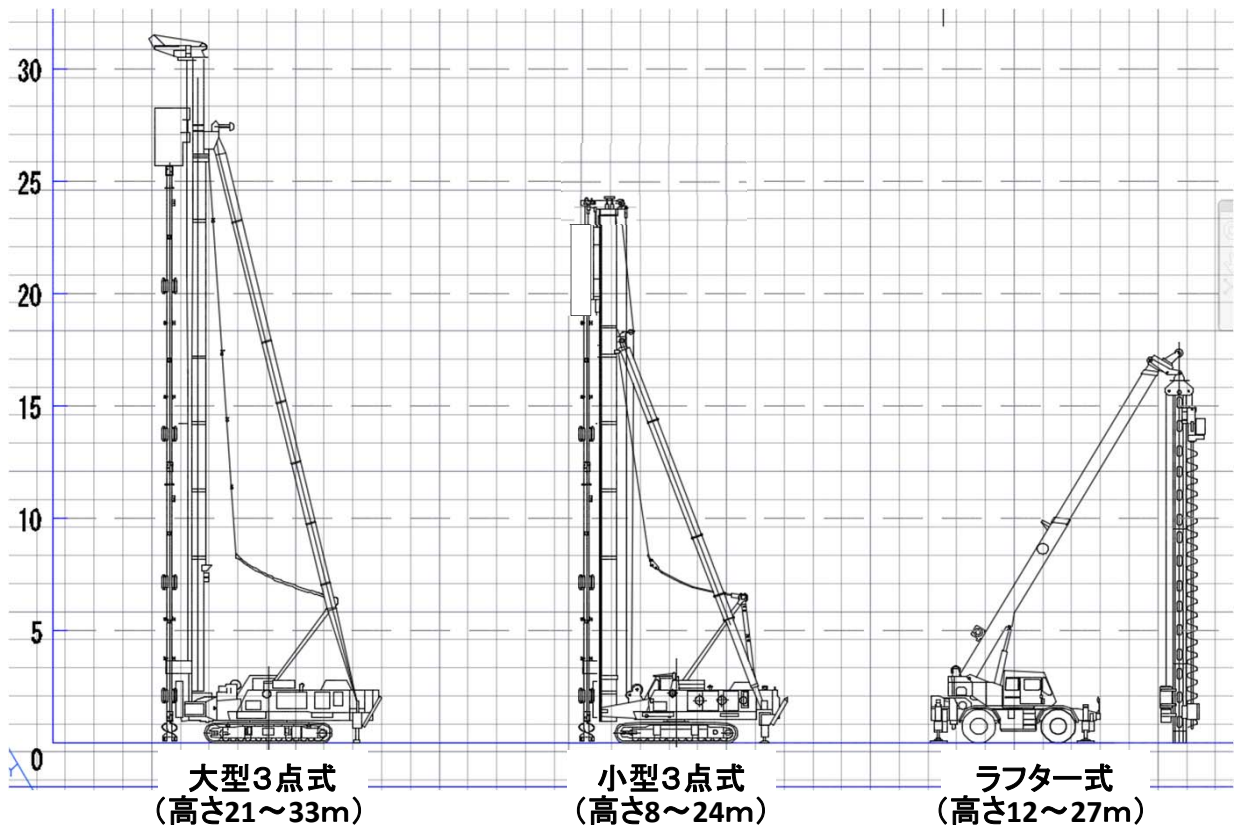
名称	用途	能力	仕様
杭打機	杭施工	25t~50t	ラフター式
		CCH500T~DH658	クローラー式
オーガー駆動装置	掘削動力	30KW~90KW×2	
発電機	動力源	100A~2021A	
バックホー	残土処理	0.28m ³ ~0.7m ³	
バッチャープラント	セメント水等の調合	350ℓ×2~1300ℓ	手動式
		750ℓ~1500ℓ	全自動式
グラウトポンプ	セメント水等の圧送	210ℓ/min~896ℓ/min	
水槽		18m ³ ~30m ³	
セメントサイロ	バラセメントの保管	15t~30t	
掘削ロッド	掘削部材	5m~10m	
掘削ヘッド	掘削先端	φ450~1300	
クレーン	各作業の補助	25t~65t	ラフター式
		55t~120t	クローラー式

●一般的な重機配置



重機は、低床トレーラー、トラック等で運搬いたします。詳しくは連絡下さい。

●杭打機の高さ



※特殊なリーダーはご相談下さい。

●構造物との最小離間距離

