

# SURF F LAT

*L Type*

豊かな技術で未来を創造する



**三谷セキサン株式会社**



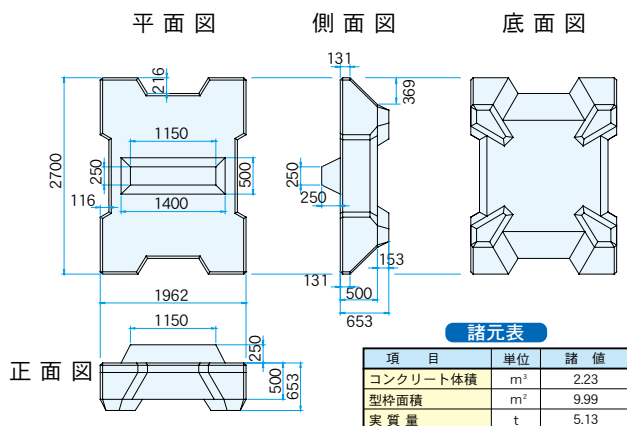
日本消波根固ブロック協会

# サーフフラット Lタイプ

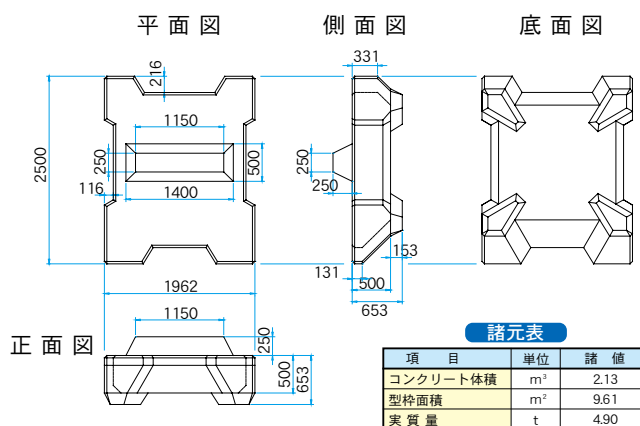
## サーフフラットLタイプの特長

- ・サーフフラットLタイプは、河川の根固工に魚巢効果を取り入れたブロックです。
- ・その形状から、単位延長当りの敷設個数が少なく、工費削減が期待できます。
- ・低水護岸から高水護岸まで対応が可能です。(L-TK型及びL-K型)

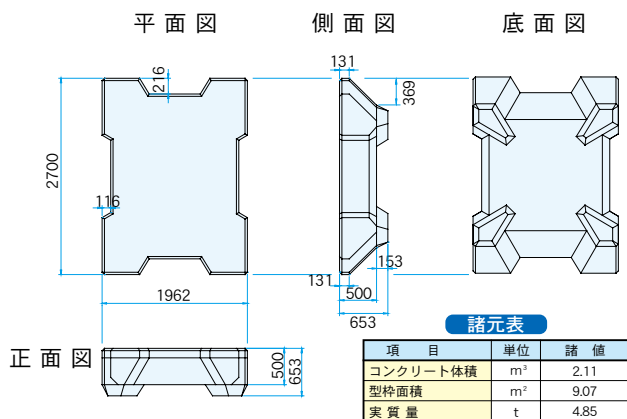
### L-TK 型構造図



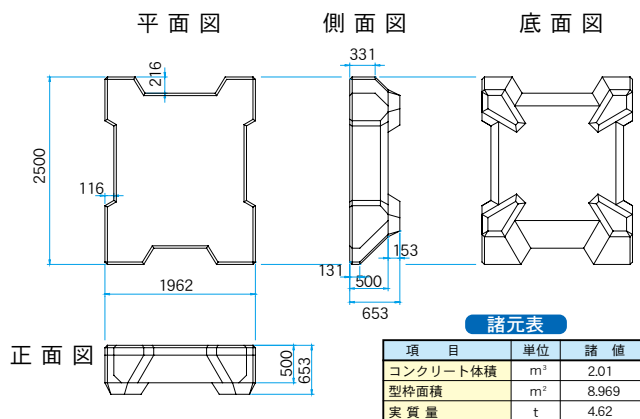
### L-TK 端部型構造図



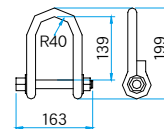
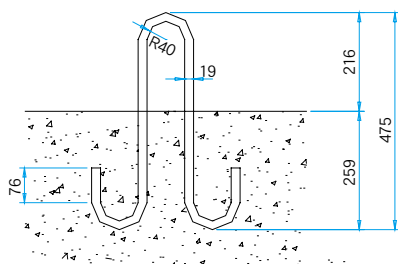
### L-K 型構造図



### L-K 端部型構造図



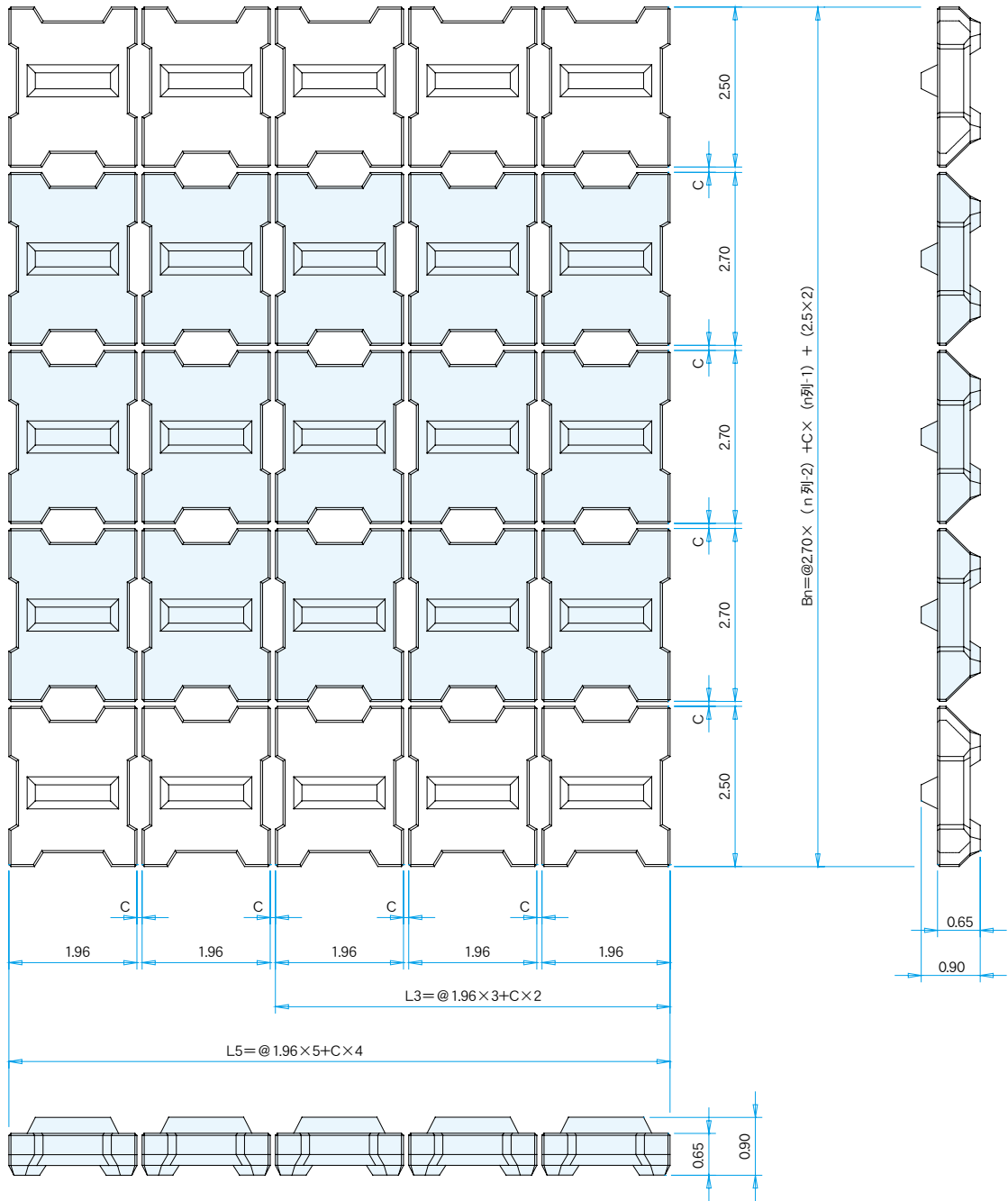
## 連結筋



※連結筋は、L-TKおよびL-K型共通です。

## ブロック基本配置

※配置は、L-TKおよびL-K型共通です。



## ブロック数量

100m当たり所要数量

横断方向列数	100m当り列数	100m当り数量
2列	36列	72個
3列		108個
4列		144個
5列		180個

100m<sup>2</sup>当たり所要数量

17.9個

## 型枠脱型強度

側枠脱型強度	底枠脱型強度
3.5N/mm <sup>2</sup>	5.3N/mm <sup>2</sup>

## 《本 社》

### ●福井本社

〒910-8571 福井県福井市豊島1-3-1 (三谷ビル)  
TEL(0776)20-3333(代) FAX(0776)20-3306

### ●東京本社

〒111-0052 東京都台東区柳橋2-19-6 (柳橋ファーストビル)  
TEL(03)5821-1120(代) FAX(03)5821-1121

## 《水工資材事業本部》

### ●本社営業部

#### ●中部担当

〒910-8571 福井県福井市豊島1-3-1 (三谷ビル)  
TEL(0776)20-3388(代) FAX(0776)20-3334

#### ●関東担当

〒111-0052 東京都台東区柳橋2-19-6 (柳橋ファーストビル)  
TEL(03)5821-1144(代) FAX(03)5821-1121

#### ●土木資材担当

〒910-8571 福井県福井市豊島1-3-1 (三谷ビル)  
TEL(0776)20-3388(代) FAX(0776)20-3334

### ●九州営業部(旧三池コンクリート工業株式会社)

#### ●九州・中国地区担当

〒812-0036 福岡県福岡市博多区上呉服町11-16  
TEL(092)271-8416(代) FAX(092)272-0068

#### (鹿児島事務所)

〒892-0846 鹿児島市加治屋町18-8 (三井生命ビル)  
TEL(099)223-0350 FAX(099)222-3413

#### (山口事務所)

〒753-0001 山口市宮野上2398-9  
TEL(083)920-3773

#### (長崎事務所)

〒857-0021 長崎県佐世保市折橋町25-18  
TEL(0956)22-9828

## 《型枠ヤード》

### ●布施田型枠ヤード

〒919-0486 福井県坂井市春江町布施田新4字23-1  
TEL(0776)51-2606(代) FAX(0776)51-6972

### ●若宮型枠ヤード 岡垣興業(株) 若宮工場内

〒822-0152 福岡県宮若市沼口1367-1  
TEL(0949)52-2516 FAX(0949)52-2529

### ●熊本型枠ヤード 岡垣興業(株) 熊本工場内

〒865-0102 熊本県玉名郡和水町久井原899  
TEL(0968)86-4755 FAX(0968)86-4746



# 三谷セキサン株式会社